

Manual

for

Alcon kedel type 3B



Der tages forbehold for konstruktionsændringer og evt. trykfejl. 1. udgave, 03/2010 MFJ

Anlægget må kun anvendes til trykexpansion, hvis der monteres lovpligtig kølespiral, samt tilhørende watts køleventil.

Det er forbundet med stor livsfare hvis man ikke overholder dette!

ALCON^{A/S}

PRODUKTIONS-, HANDELS- & INGENIØRFIRMA

Frichsvej 11 * DK-8464 Galten * Tlf. 8666 2044 * info@alcon.nu

Bemærk venligst at Alcon A/S
fralægger sig ethvert ansvar for
ordentlig drift af en
brændefyringskedel der tilsluttes
uden akkumuleringstank!

1. Indledning

- 1.1 Indledning

2. Teknisk information

- 2.1 Tekniske data
- 2.2 Grundlæggende beskrivelse

3. Brugervejledning

- 3.1 Ansvar og sikkerhed
- 3.2 Garanti
- 3.3 Før start
- 3.4 Brændselstyper
- 3.5 Optænding i kedlen
- 3.6 Justering af trækregulatoren
- 3.7 Genopfyldning

4. Betjening styringen

- 4.1 Grundlæggende beskrivelse

5. Installationsvejledning

- 5.1 Generelt
- 5.2 Tilslutning af kedlen – Brændefyring (åben ekspansion)
- 5.3 Tilslutning af kedlen – Brændefyring (lukket (tryk) ekspansion)
- 5.4 Tilslutning af kedlen – Med stoker (åben ekspansion)
- 5.5 Tilslutning af kedlen – Med stoker (lukket (tryk) ekspansion)
- 5.6 Specielt vedrørende montering af lukket (tryk) ekspansion
- 5.7 Montering af kølespiralen (Gælder kun ved trykeksponation)
- 5.8 Montering af watts ventilen (Gælder kun ved trykeksponation)
- 5.9 Placering af ildfaste sten
- 5.10 El-diagram

6. Fejlfinding

- 6.1 Oversigt over de mest kendte fejl

7. Vedligeholdelse

- 7.1 Generel vedligeholdelse
- 7.2 Rensning af kedlen

*OBS! Garantien på anlægget bortfalder hvis der ikke er monteret effektiv shunt på kedlen.
Garantien bortfalder ligeledes hvis det kan konstateres at shunten ikke har fungeret.
Der bør ALTID monteres trækstabilisator på kedlen.*

1. Indledning

1.1 Indledning

Tillykke med din nye miljøvenlige kedel fra Alcon!

Alcon 3B er en helt unik EN303-5 godkendt brænde- og stokerkedel. Kedlen kan bruges til skovtræ, koks, kul, træ med søm/skruer og ikke mindst monteres med stoker på siden. Alcon 3B findes i størrelsen 27 kW. Kedlen er beregnet til opvarmning af parcelhuse, gårde, værksteder og mindre virksomheder.

Kedlen lever op til alle krav i både brændeovnsbekendtgørelsen og bygningsreglementet. Kedlen kan monteres som "stand alone" brændekedel, og samtidig er der på hver side af kedlen, et hul for stoker, så man med det samme, eller senere kan tilkoble en stoker. Der medfølger blendplade til det ene hul.

Samtidig har vi også løst problemet med hensyn til fyring med træ med søm/skruer og koks/kul. Kedlen er nemlig født med støbejernsriste, hvor brændslet hviler på.

Kedlen er konstrueret i henhold til EU's trykdirektiv og må derfor benyttes til trykeksponering.

Endelig er Alcon 3B født med den skrå indfyringslåge, som Alcon-kedlerne altid har været kendetegnet ved. Den skrå indfyringslåge gør det nemt at fyre med ukurante brændestykker og kul/koks, da det blot kan hældes ned i kedlen ovenfra.

Alcon 3B bliver løbende opdateret på design og teknik, så der vil kunne fremkomme små variationer i forhold til denne manual.

Vi håber at du må få rigtig meget gavn af din nye kedel.

Skulle du have spørgsmål til kedlen er du naturligvis altid meget velkommen til at kontakte os.

Med venlig hilsen

Alcon A/S

Tlf. 8666 2044
info@alcon.nu

2. Teknisk information

2.1 Tekniske data

Beskrivelse	Enhed	Alcon 3B
Varenummer		KD 3020
Kedelydelse	kW	27
Brændkammerets volumen	liter	96
Brændets placering i brændkammeret		Vandret
Tilladt vandindhold i det anvendte brændsel	%	20
Indfyringslågens dimension (Højde x Bredde)	mm	270x400
Anbefalet brændestørrelse	cm	Ø10 x 30
Nødvendigt skorstenstræk	Pa	22
Prøvningstryk	Bar	4
Max. Tilladte arbejdstryk UDEN KØLESPIRAL	Bar	0,5
Max. Tilladte arbejdstryk MED KØLESPIRAL	Bar	1,5
Rørtilslutning	Tommer	2"
Røgrørstilslutning	mm	180
Kedelhøjde	mm	1235/1202
Kedelbredde	mm	732/632
Kedeldybde	mm	1263/1007
Højde til centrum røgrør	mm	1060
Vandindhold i kedlen	liter	96
Strømtilslutning	V/Hz	230/50
Strømforbrug	kWh	0,06
Vægt	kg	472
Kedelklasse i henhold til EN303-5		3
Virkningsgrad	%	84,8
Røggastemperatur ved nominelt output/effekt	gr.	180
Max. tilladte arbejdstemperatur	gr.	95
Min. returtemperatur til kedlen	gr.	60

2.2 Grundlæggende beskrivelse

Nedenstående numre, henviser til tegningen på næste side.

Alcon 3B er lavet af stålplader, og konstrueret således at der er vand imellem disse plader. (se figur 1). Kedlens indvendige vægge er lavet i 6mm plade, mens de udvendige er i 4 mm plade. Disse pladetykkelser er i henhold til den Europæiske norm EN 303-5. Udvendigt er kedlen dækket af varmeisolerende skjolde (13). I fronten af kedlen monteres trækregulatoren (1) der styrer primærluften (6).

Optændingsspjældet (16) drejes under opstart (med håndtaget (24)), så røgen kan passere direkte ud i skorstenen, uden om røgslagene. Brændslet placeres på ristene (8). Gasserne fra træet blandes, under forbrændingen med forvarmet sekundær luft i de ildfaste sten (27). De sidste gas raster blandes med tertiær luft (12) i luftsprækken på den ildfaste sten (20)

På indfyringslågen er der et spjæld (26), som har et håndtag (26.1), skydeblok (26.2) og skydepind (26.5). Når spjældet er lukket, sørger skydepinden for at låse indfyringslågen, så den ikke kan åbnes. Når spjældet er åbent kan man åbne indfyringslågen, samtidig med at luft via spjældet, trænger ind i brændkammeret. Vent altid 10-15 sekunder, efter du har åbnet spjældet (26), inden du åbner indfyringslågen. Hvis du åbner indfyringslågen for hurtigt, kan der være risiko for en mindre gas forpufning.

Under topdækslet (13), er der monteret en renselåge (17). Når man fjerner den, har man mulighed for at se ned på den ildfaste sten (20), og rense røgslagene. For neden på kedlens front, er der en aftagelig renselåge (9), således at man kan fjerne asken man der falder ned fra røgslagene.

Hvis kedlen skal anvendes til trykexpansion skal der være monteret kølespiral (19), som sikrer kedlen mod overophedning. **Kedlen må aldrig anvendes til trykexpansion uden denne kølespiral.**

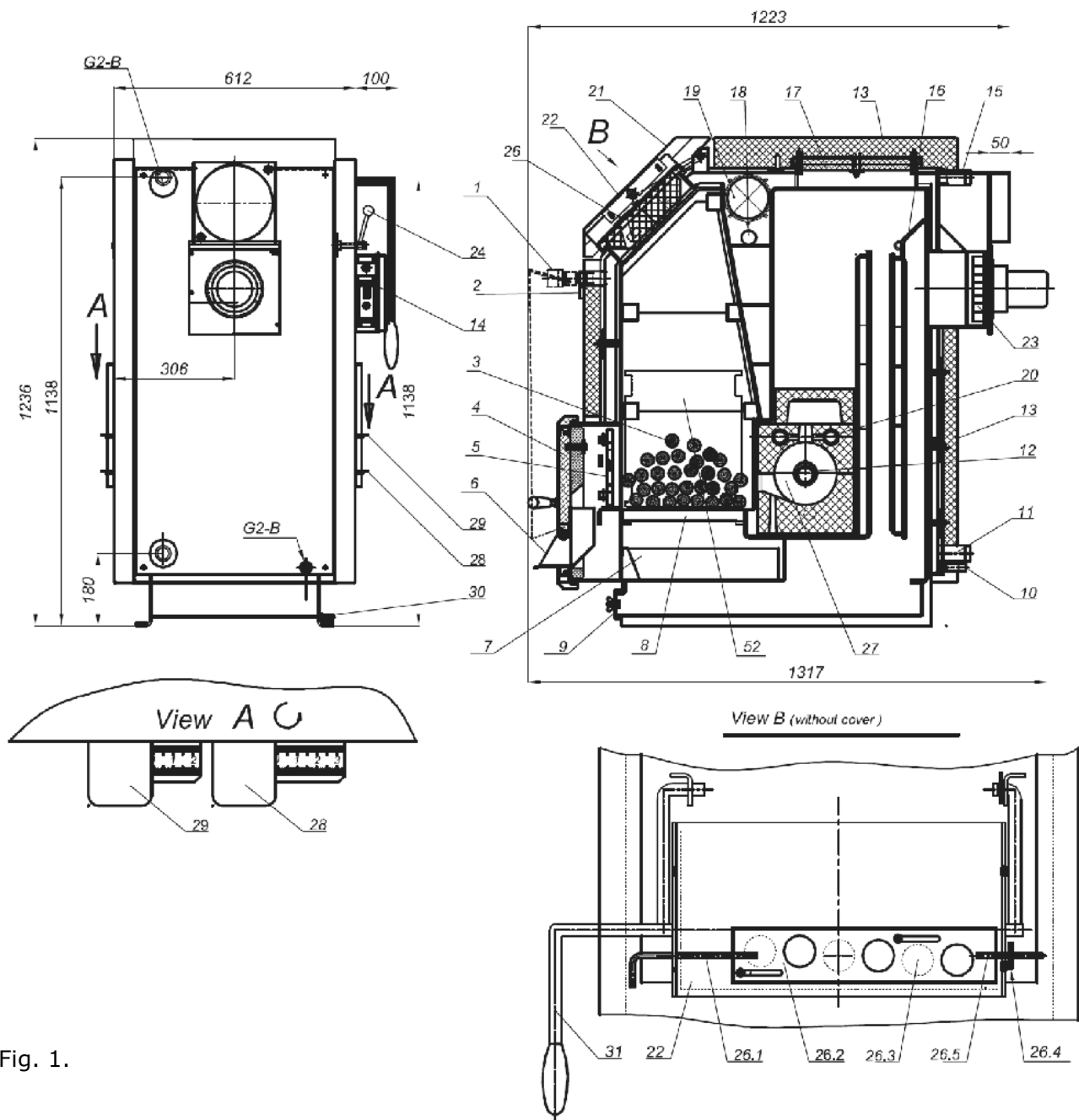


Fig. 1.

- | | | |
|--------------------|---------------------------|-----------------------------|
| 1. Trækregulator | 13. Skjolde med isolering | 25. Hul for stoker |
| 2. Termometer | 14. Kontrolpanel | 26. Låsespjæld |
| 3. Brændsel | 15. Fremløbsrør | 26.1. Håndtag for spjæld |
| 4. Frontlåge | 16. Optændingsspjæld | 26.2. Skydeblok |
| 5. Støbejernslåge | 17. Renslåge | 26.3. Lufthuller |
| 6. Primær spjæld | 18. Bruges ikke i Danmark | 26.4. Spjældlås |
| 7. Askebakke | 19. Kølespiral | 26.5. Skydepind |
| 8. Støbejernsriste | 20. Tertiær luft | 27. Sekundær brændkammer |
| 9. Renslåge | 21. Indfyngslåge | 28. Sekundær luft justering |
| 10. Vandaftapning | 22. Inspektionsglas | 29. Tertiær luft justering |
| 11. Returrør | 23. Røgsuger | 30. Jordtilslutning |
| 12. Sekundær luft | 24. Håndtag til optænding | 31. Håndtag for indfynging |

3. Brugervejledning

3.1 Ansvar og sikkerhed

Ejeren og brugeren af kedlen har ansvaret for, at anlægget og dets sikkerhedsmæssige udstyr holdes i forsvarlig stand. Brugeren er ansvarlig for betjening af kedlen samt at brugervejledningen følges. Korrekt brug af kedlen giver mindre miljøbelastning, større nyttevirkning og længere levetid.

Hvis man fyrer med vådt brænde ville dette forringe kedlens levetid. Undgå at fyre med affaldstræ der er lakeret eller på anden måde behandlet, da dette vil kunne medføre en røggasekspllosion.

Hvis der konstateres fejl eller mangler, skal det hurtigst muligt udbedres. Der må ikke komme brændbare væsker eller let antændelige stoffer i farlig nærheden af kedlen.

Inden der foretages eventuelle reparationer på kedlen, skal det sikres at brændet er brændt ud, og at kedlen er nede på en fornuftig temperatur (ca. 40gr.). Endelig skal strømmen afbrydes.

Ved fjernelse af aske og sod i kedlen bør der altid anvendes nødvendigt sikkerhedsudstyr (handsker m.m.). Husk altid at asken skal opbevares i en brandsikker beholder, så eventuelle gløder ikke kan komme i kontakt med nyt brændsel.

Der henvises i øvrigt til bygningsreglementet, brandteknisk vejledning nr. 32, samt til de en hver tid gældende danske love.

Det er ikke tilladt at:

- Fyre i kedlen hvis der ikke er vand på denne. Vandet i kedlen må ligeledes ikke være frosset.
- Tilslutte kedlen til et anlæg med trykexpansion, uden at kedlen er forsynet med kølespiral, og der er monteret lovpligtig køleventil (Watts køleventil)
- Lukke eventuelle kuglehaner i systemet, når kedlen er i drift
- Tørre brænde på kedlen, eller i nærheden af den
- Antænde brændslet med brændbare væsker
- Lade Indfyrings- og/eller frontlågen være åben under drift.
- Lade smide aske fra kedlen i nærheden af brændbare bygningsdele
- Fyre i kedlen når fejllampen lyser, eller når overkognitionssikringen er slået fra
- Lade børn betjene kedlen
- Fyre i kedlen uden at el-boksen har tilstrækkelig jordforbindelse

3.2 Garanti

Garanti perioden er 12 måneder fra leveringsdato.

Specielt vedrørende garanti:

- Alcon er ikke ansvarlig for skader som måtte ske på kedlen under transport.
- Garanti perioden er 12 måneder fra leveringsdato.
- Garantien gælder kun, hvis kedlen er installeret efter forskrifterne i denne manual, samt de til en hver tid gældende love og regler.
- Garantien bortfalder hvis der ikke er monteret effektiv shunt på kedlen.
- Garantien bortfalder ligeledes hvis det kan konstateres at shunten ikke har fungeret.
- Garantien omfatter ikke dele som hører ind under almindelig sliddele. Af disse dele kan nævnes: Dørpakning, Isoleringsplader og herd.
- Garantien omfatter ikke fejl forårsaget af kunde/brugeren, samt fejl forårsaget som følge af forkert drift og vedligeholdelse.

3.3 Før start

Instrumenter

Manometerets eller vandsøjlemålerens viser skal være i området, som viser at der er vand nok på centralvarme anlægget. Termometeret bør være under 60 grader før der fyres.

Vandpåfyldning

Før anlægget startes, skal det sikres at der er vand på anlægget.

OBS: Vand må ikke påfyldes kedel i drift.

Ved efterfyldning skal anlægget udluftes på luftudladerne/luftskruerne.

Man skal sikre at radiatorvandet kan og vil cirkulere gennem kedlen, enten ved naturlig cirkulation eller med cirkulationspumpe.

Shuntventil

OBS: Såfremt kedel temperaturen er kommet under 60 grader i bunden under drift, bør det kontrolleres, at der ikke er dannet kondens vand i bunden af kedlen.

Hvis der er kondensvand i bunden af kedlen, bør det fjernes af hensyn til kedlens levetid og kedlens shuntventil bør da kontrolleres.

Sådan åbnes indfyringslågen på kedlen

Åben altid indfyringslågen med højre hånd, hold ansigt og hænder borte fra åbningen, idet der kan ske en lille gasekspllosion. (flammer ud af indfyringslågen).

Vent altid 10-15 sekunder, efter du har åbnet skydespjældet på kedlens indfyringslåge, inden du åbner indfyringslågen. Hvis du åbner indfyringslågen for hurtigt, kan der være risiko for en mindre gas forpufning.

Skorsten og skorstenstræk

Fyring med fast brændsel kræver mere træk end fyring med olie.

Trækket skal være ca. 2,5 mmVS eller 25 pa. Normalt opnår man Ca. 0,3-0,5mmVS træk pr. meter over røgafgangsrøret. For lavt træk giver dårlig forbrænding, dårlig brændsels økonomi, røg ud ved lågerne og andre samlinger.

For stor lysning, eller dårlig isoleret skorsten kan medføre løbesod.

OBS! DER MÅ ALDRIG HÆLDES KOLDT VAND PÅ EN OVEROPHEDET KEDEL!

3.4 Brændselstyper

Varmeeffekten i skovtræ afhænger ikke af træsorten, og ligger derfor altid på ca. 4,3 kWh/kg. ved 0% vandindhold. Der er dog stor forskel på densiteten af de forskellige træsorter, og dermed også på vægten. Træsorterne vejer pr. rummeter f.eks.:

Eg	= 500 kg/m ³
Birk	= 450 kg/m ³
Gran	= 330 kg/m ³

Jo højere vandindholdet er i træet, jo laver vil brændværdien være. Nyfældet skovtræ indeholder normalt 35-60% vand. Det laveste vandindhold opnår man når træet er fældet i slutningen af vinteren. Hårdt træ (høj densitet) indeholder mindre vand.

Inden træet kan anvendes må det skæres i stykker på ca. 35 cm længde, og kløves. Træet skal herefter tørre i 1-2 år. Efter det første år er vandprocenten normalt faldet til 20-25% vand. Efter to år er vandprocenten normalt faldet til 13-17% vand.

1 kg. kul giver cirka 2-3 gange så meget varme som 1 kg. skovtræ.

I skemaet på næste side kan du se hvor meget energi der frigives når man brænder forskellige typer skovtræ med 20% vandindhold

Brændselstype / træsort	kcal	kWh	% i forhold til Eg
Eg	2520	2,93	100 %
Ahorn	2520	2,93	100 %
Ask	2460	2,86	98 %
Birk	2270	2,64	90 %
El	1900	2,21	75 %
Fyr	1850	2,10	73 %
Asp	1810	2,10	72 %
Poppel	1680	1,95	67 %
Gran	1610	1,87	64 %
Kul	6500	7,56	258 %

Opgjort ved 20% vandindhold

3.5 Optænding i kedlen

Vigtigt! Inden du starter kedlen op, er det vigtigt at du sætter dig ind i betjeningen af styringen. Se afsnit 4 i denne manual.

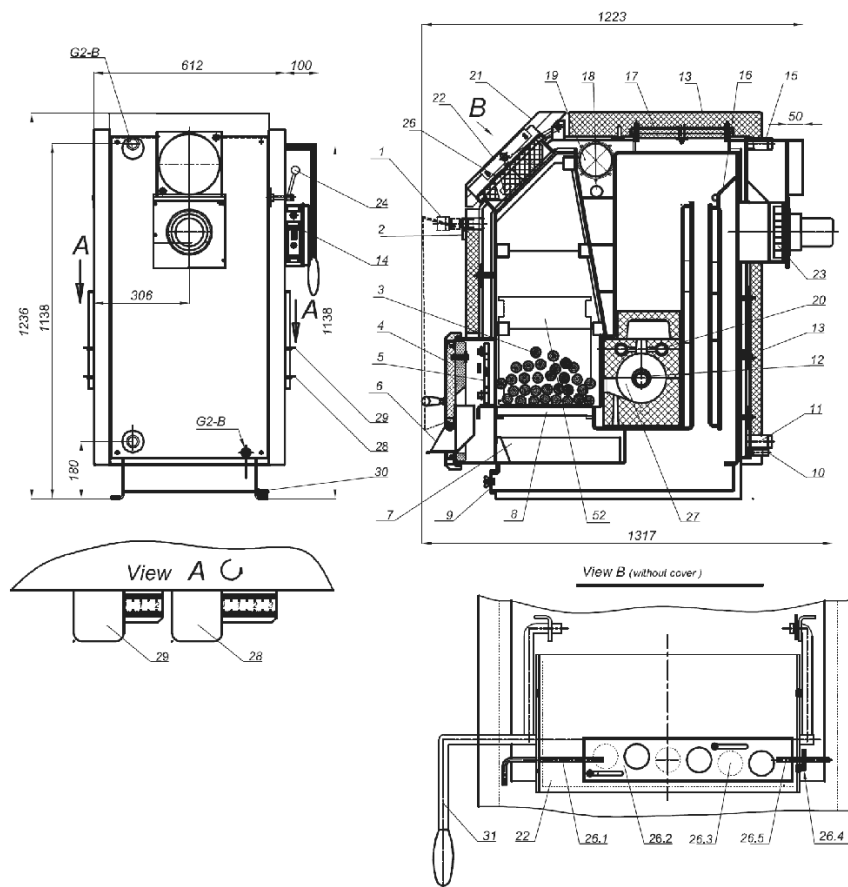


Fig. 2.

1. Åben optændingsspjældet (16)
2. Placér brændet på støbejernsristene (5)
3. Tænd styringen på hovedafbryderen
4. Sæt ild i brændslet. Brændet skal placeres sådan i brændkammeret at brændet frit kan falde længere ned i kedlen, efterhånden som det nederste brænde forsvinder.
5. Luk indfyringslågen
6. Lad låsespjældet (26) stå åbent i mindst 10 minutter, for at sikre at der kommer nok luft ind i brændkammeret.
7. Justér trækregulatoren
8. Luk optændingsspjældet (16)

Man kan kontrollere forbrændingsprocessen ved at se på røgen fra skorstenen. Ved bedst mulig afbrænding skal røgen være tynd og lys grå.

Når der fyres med brænde med 15-20% vandindhold, anbefales det at åbne sekundærluft til det mærket "1", og den tertiære luft til mærket "0.5".

Aske der dannes under forbrændingen, vil efterhånden dække hullerne i støbejernsristen, hvilket medfører nedsat forbrænding og dårligere virkningsgrad. Det er derfor nødvendigt at fjerne asken med ildrageren. Asken må ligeledes løbende fjernes så primær og sekundær luft ikke blokeres.

Med mindre det er strengt nødvendigt, kan det ikke anbefales at åbne indfyringslågen (21) under drift.

Bemærk!

Når kedlen er helt ny, er der ingen sod på siderne i brændkammeret og på røgslagene. Der kan derfor fremkomme kondensvand på disse sider og i røgslagene. Dette kan give et indtryk af at kedlen er utæt i svejsningerne. Kondensvandet forsvinder når vandet i kedlen når op på 70-80gr. , og når returvandet når op over ca. 60gr. (ved hjælp af en shuntventil). Det påhviler ejeren/brugeren at sikre at returtemperaturen i kedlen aldrig kommer under 60gr. under normal drift.

3.6 Justering af trækregulatoren

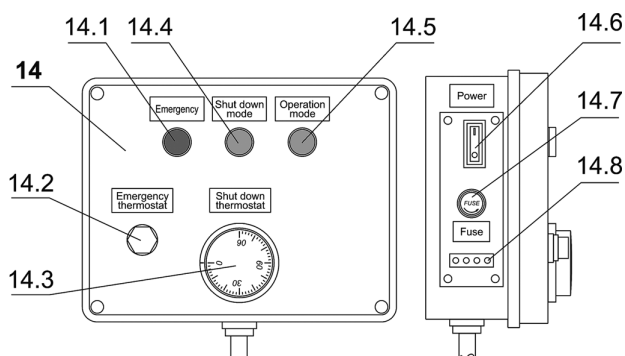
1. Når kedlen når en temperatur på 70gr. indstilles trækregulatoren på "4"
2. Justér længden på kæden således at primærspjældet (6) er lukket, og kæden er slap.
3. Indstil trækregulatoren på den ønskede temperatur. Position "6" svarer til 90gr. Temperatur differencen mellem de enkelte positioner er 10gr.

3.7 Genopfyldning

1. Åben optændingsspjældet (16)
2. Åben frontlågen (4), og kontrollér at asken ikke blokerer hullerne i støbejernsristene. Hvis det er nødvendigt, fjern da asken med en ildrager. Luk døren igen efter 15-20 sekunder.
3. Luk primærspjældet (6) helt, ved at dreje på trækregulatoren (1), indtil kæden bliver slap.
4. Åben indfyringslågen (21) forsigtigt over en periode på 15-30 sekunder. Se venligst afsnit 3.3.
5. Tilføj nyt brændsel
6. Luk indfyringslågen
7. Lad låsespjældet (26) stå åbent i mindst 10 minutter, for at sikre at der kommer nok luft ind i brændkammeret.
8. Justér trækregulatoren
9. Luk optændingsspjældet (16)

4. Betjening af styringen

4.1 Grundlæggende beskrivelse



- | | |
|---------------------------|------------------------|
| 14.1 Fejl - Overkogning | 14.5 Drift |
| 14.2 Overkogningssikring | 14.6 Hovedafbryder |
| 14.3 Afslutningstermostat | 14.7 Sikring |
| 14.4 Afslutningsmode | 14.8 Stik for røgsuger |

Fig. 3.

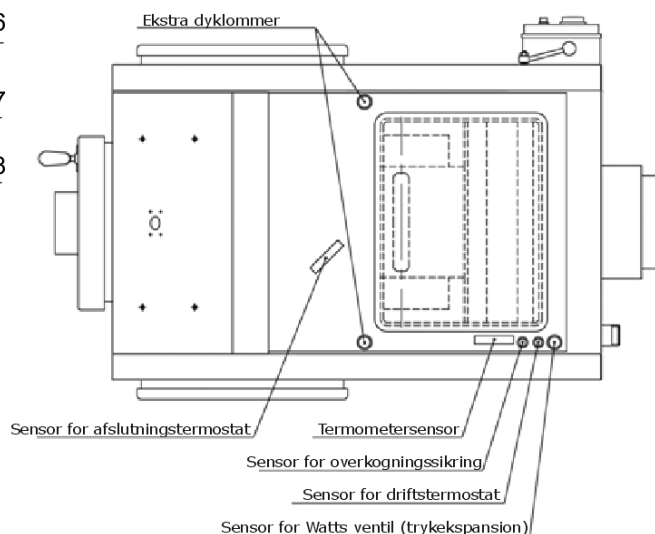


Fig. 4. Placering af sensorer

Hovedafbryder

På hovedafbryderen (14.6) tænder man for styringen. Man kan altid se på afstand om styringen er tændt, da der er indbygget lys i hovedafbryderen.

Driftstermostat

Driftstermostaten er monteret inde i styrekassen, og er fra fabrikken indstillet på 95 gr. Når kedlen er i drift, og temperaturen er under de 95 gr. lyser driftslampen (14.5). Når kedlen når 95 gr. vil driftslampen (14.5.) og røgsugeren slukke. Når kedeltemperaturen falder, vil røgsugeren starte automatisk igen.

Afslutningstermostat

Afslutningstermostaten (14.3) indstilles af brugeren, til den temperatur hvor man ønsker at forbrændingen skal afsluttes (typisk 40-50gr.). Røgsugeren vil herefter stoppe, når kedlen falder under den ønskede afslutningstemperatur. Afslutningstermostaten kan kun indstilles når der foretages afbrænding i kedlen, og fremløbstemperaturen fra kedlen er over ca. 60 gr. Afslutningslampen (14.4) viser at afslutningstemperaturen er nået.

Overkogningssikring

Overkogningssikringen (14.2) er fast indstillet på 100 gr. Når denne bliver aktiveret, stopper røgsugeren og Fejllampen (14.1) lyser. For at få røgsugeren til at starte igen, er det nødvendigt at vente til kedlen er faldet i temperatur. Fjern der efter dækslet på overkogningssikringen (14.2), og tryk på dens resetknop.

5. Installationsvejledning

5.1 Generelt

Transport

Kedlen skal transporteres opretstående, boltet fast på den tilhørende palle. Transporten skal, hvis den sker på en åben bil, foregå i tørvejr. Husk altid at benytte korrekt fastgørelsesudstyr, så kedlen ikke vælter.

Normer

Ved opstilling og installation af anlægget skal gældende normer og forskrifter følges, bl.a.:

1. Arbejdstilsynets forskrifter
2. EU bekendtgørelse nr. 743 af 23. september 1999, Bekendtgørelse om indretning af trykbærende udstyr. Vær opmærksom på at max. driftstryk (0,5 bar (Åben ekspansion) eller 1,5 bar (Trykeksponation)) er målt på højeste punkt af kedelskallen.
3. Bygningsreglementet
4. Brandteknisk vejledning nr. 32 Biobrændselsfyrede centralvarmekedler
5. Vandnormen

Opstillingsrummet

Kedlen skal opstilles i et kedelrum med uafspærlig og tilstrækkelig frisklufttilførsel. Opstillingsrummet skal leve op til kravene i Brandteknisk Vejledning nr. 32

Ekspansionsbeholder

Ekspansionsbeholderen størrelse bestemmes ud fra varmeanlæggets totale vandindhold. Alcon henviser til Brandteknisk Vejledning nr. 32.

Pumpestørrelse

Cirkulationspumpen størrelse bør bestemmes ved beregning ud fra anlæggets størrelse, rørdimension og udførelse.

Skorsten

Krav til skorstenen:

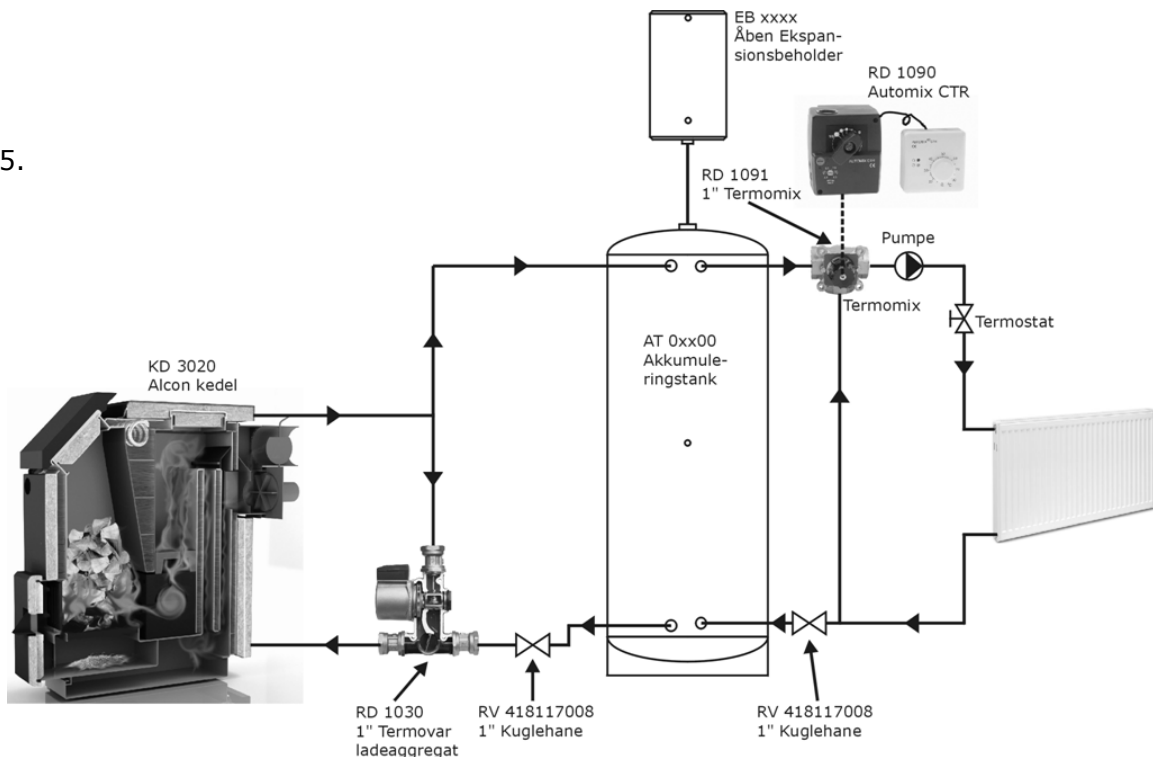
1. Skorstenstrækket skal minimum være 25 Pa
2. Dimensionerne i Bygningsreglementet for lysning og højde skal følges.
3. Diameteren på skorstenen skal være minimum Ø180mm
4. Røgrøret fra kedlen til skorstenen, bør normalt ikke overstige 1,5 mtr., og skal være stigende på hele forløbet.
5. Skorstenen skal renses jævnligt af autoriseret skorstensfejer.

Husk! Rådfør Dem med Deres skorstensfejer.

5.2 Tilslutning af kedlen – Brændefyring (åben ekspansion)

Der findes mange måder at tilslutte kedlen på, afhængig af om den skal kobles sammen med eksisterende oliefyrr o.s.v. Nedenfor her finder du en principskitse hvis kedlen kun skal bruges til brændefyring, og har tilhørende akkumuleringstank og åben ekspansion. Skitsen er kun vejledende. Alcon A/S er uden ansvar om det i praksis kan laves på denne måde.

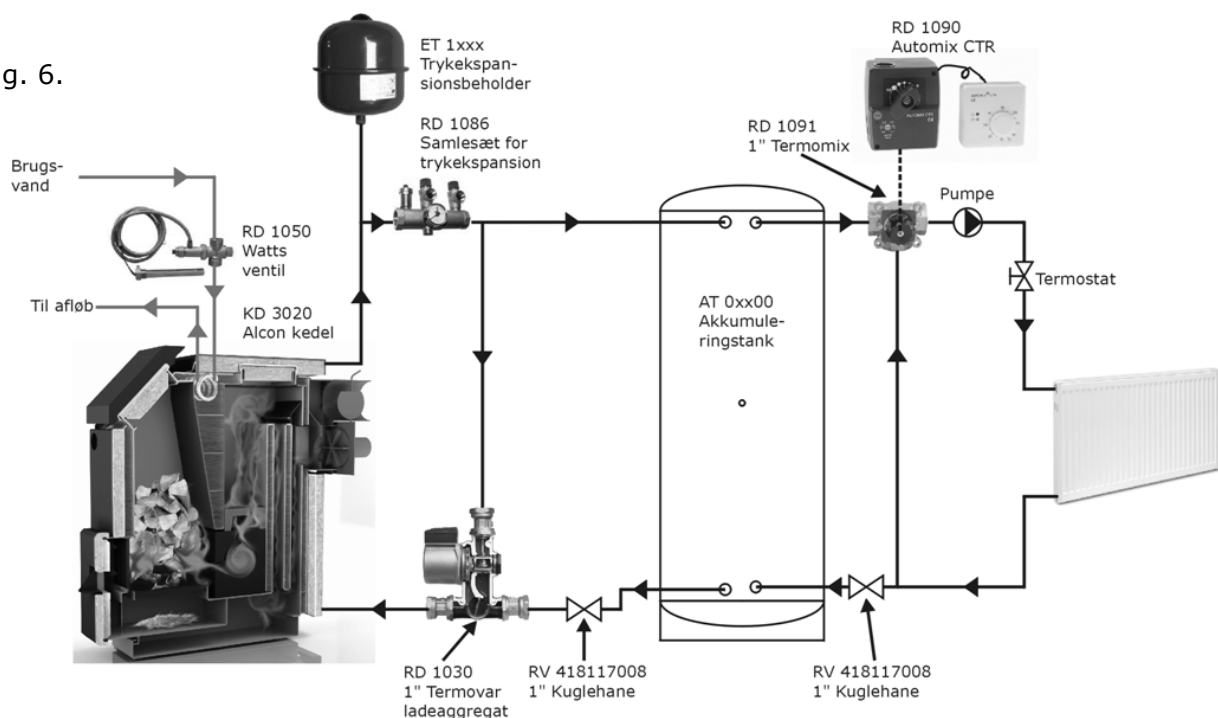
Fig. 5.



5.3 Tilslutning af kedlen – Brændefyring (lukket ekspansion (tryk ekspansion))

Nedenfor her finder du en principskitse hvis kedlen kun skal bruges til brændefyring, og har tilhørende akkumuleringstank og lukket (tryk) ekspansion. Skitsen er kun vejledende. Alcon A/S er uden ansvar om det i praksis kan laves på denne måde.

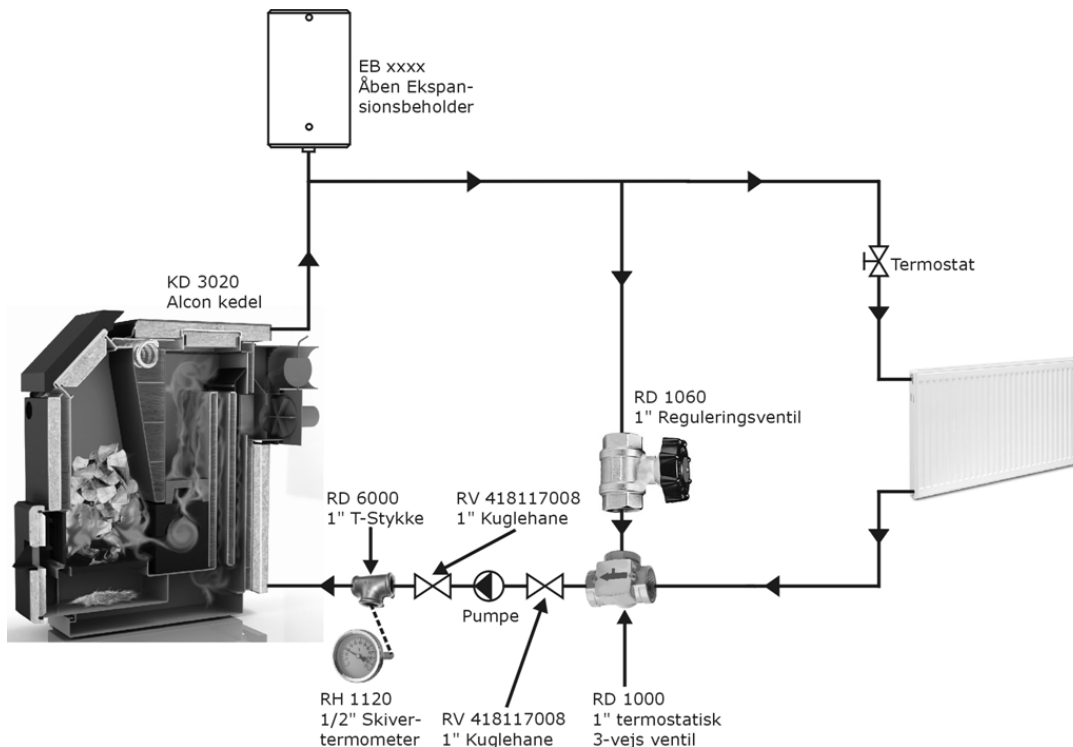
Fig. 6.



5.4 Tilslutning af kedlen – Sammenkobling med stoker (åben ekspansion)

Nedenfor her finder du en principskitse hvis kedlen kun skal bruges som stokerkedel, uden akkumuleringstank. Skitsen er gældende for åben ekspansion. Skitsen er kun vejledende. Alcon A/S er uden ansvar om det i praksis kan laves på denne måde.

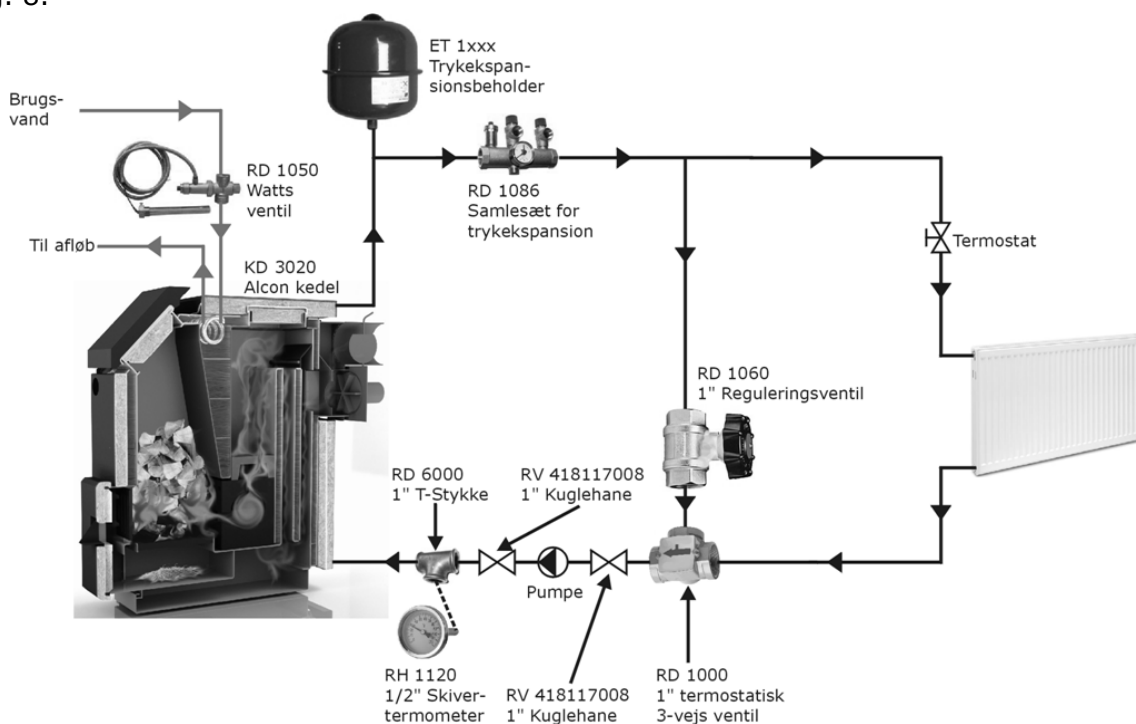
Fig. 7.



5.5 Tilslutning af kedlen – Sammenkobling med stoker (lukket ekspansion)

Nedenfor her finder du en principskitse hvis kedlen kun skal bruges som stokerkedel, uden akkumuleringstank. Skitsen er gældende for lukket (tryk) ekspansion. Skitsen er kun vejledende. Alcon A/S er uden ansvar om det i praksis kan laves på denne måde.

Fig. 8.



5.6 Specielt vedrørende montering af lukket (tryk) ekspansion

Hvis man ønsker at kedlen skal køre med trykeksponation, skal man montere en såkaldt kølespiral på kedlen (kan i nogle tilfælde allerede være monteret når kedlen kommer fra Alcon) samt watts ventil. Kølespiralen (RK 9700) og Watts ventilen (RD 1050) kan bestilles hos Alcon. **Det er forbundet med stor livsfare hvis man ikke overholder dette!**

Kølespiralen og den tilhørende watts ventil sikrer kedlen mod overophedning. Når vandet i kedlen når 97gr. åbner watts ventilen, og der strømmer koldt brugsvand gennem kølespiralen.

5.7 Montering af kølespiralen (Gælder kun ved trykeksponation)

I anlæg med åben ekspansion skal kølespiralen ikke monteres. Tilslutningsrøret til kølespiralen (Se figur 10) skal minimum være 3/4".

Montering af kølespiralen:

1. Løsn de 8 møtrikker og fjern dækslet på siden af kedlen.
2. Fjern flange og o-ring
Montér ny o-ring
3. Sæt kølespiralen på plads
4. Spænd møtrikkerne som vist på figur 9

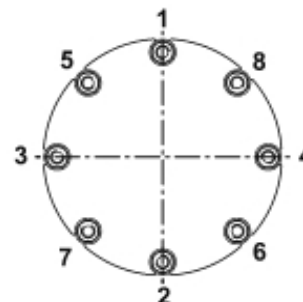


Fig. 9.

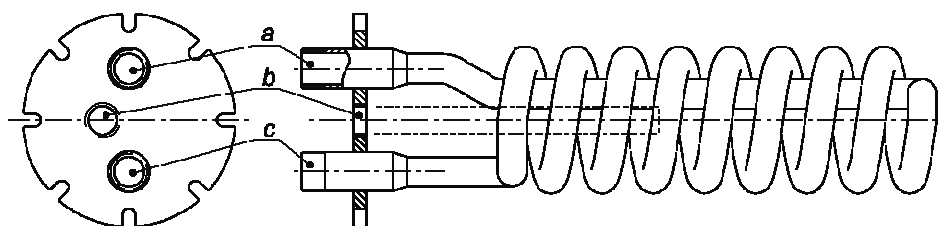


Fig. 10.

- a) Vand fra wats ventilen (3/4")*
- b) Følerlomme (ikke standard) (1/2")
- c) Fører til kloak (3/4")*

* Disse to kan byttes rundt, hvis det ønskes

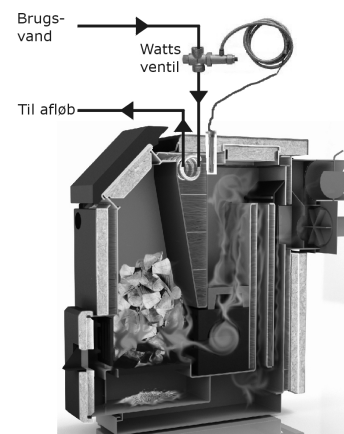
5.8 Montering af wats ventilen (Gælder kun ved trykeksponation)

I anlæg med åben ekspansion skal wats ventilen ikke monteres.

Hvis strømmen forsvinder mens kedlen er i gang, og huset har egen vandforsyning er der risiko for at kedlen bliver overophedet. Det er derfor nødvendigt i sådan en installation, at have en ekstra vandforsyning til wats ventilen i form af en hydrofor.

Husk at wats ventilen altid skal tilsluttes koldt brugsvand, aldrig varmt brugsvand.

1. Montér wats ventilens udløbsmuffe på det ene rør til kølespiralen.
2. Tilslut wats ventilens indløbsmuffe til koldt brugsvand. Der må IKKE monteres afspærringshane mellem wats ventilen og brugsvandsledningen.
3. Montér wats ventilens føler i dykrøret i toppen af kedlen.
4. Før det andet rør på kølespiralen til kloakafløb.



5.9 Placering af ildfaste sten

Vær altid påpasselig med at de ildfaste sten sidder rigtigt. Når kedlen er blevet installeret er det vigtigt at kontrollere at disse sidder rigtigt. Skulle stenene have flyttet sig fra den ønskede placering, er det vigtigt at skubbe dem på plads igen.

Sådan placere du stenene (Se figur 12):

1. Sæt de to bundsten (A) på plads gennem Frontlågen (4) og støbejernslågen (5) (Se kedelbilledet i afsnit 2.2 (Figur 1))
2. Sæt de to topsten (B) på plads gennem Frontlågen (4) og støbejernslågen (5) (Se kedelbilledet i afsnit 2.2 (Figur 1))
3. Gør hullet mellem topstenene (B) og vandnæsen tæt, ved at montere glaspakning eller varmebestandig cement.
4. Fjern topdækslet (13) og renselågen (17) (Se kedelbilledet i afsnit 2.2 (Figur 1)). Monter stenene (C) og (D).

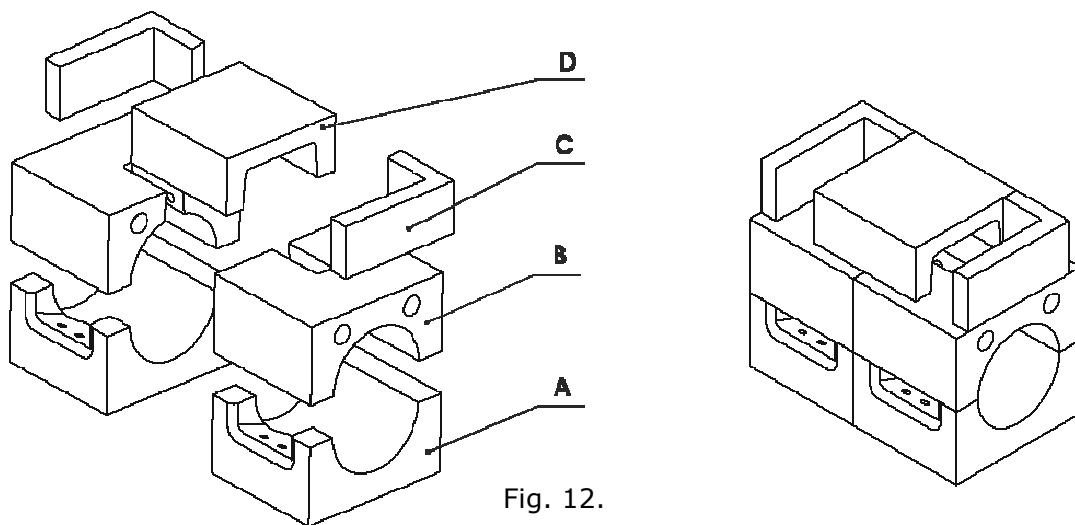


Fig. 12.

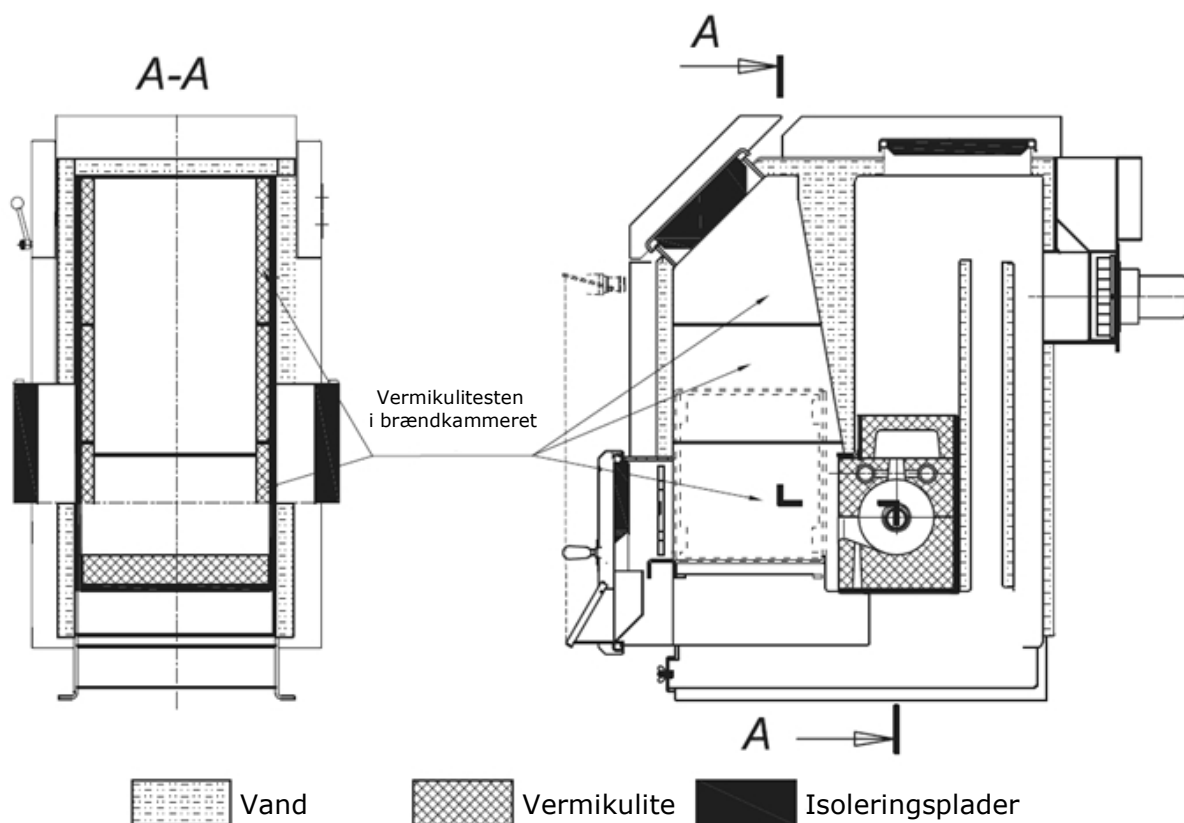


Fig. 13.

5.10 EI-diagram

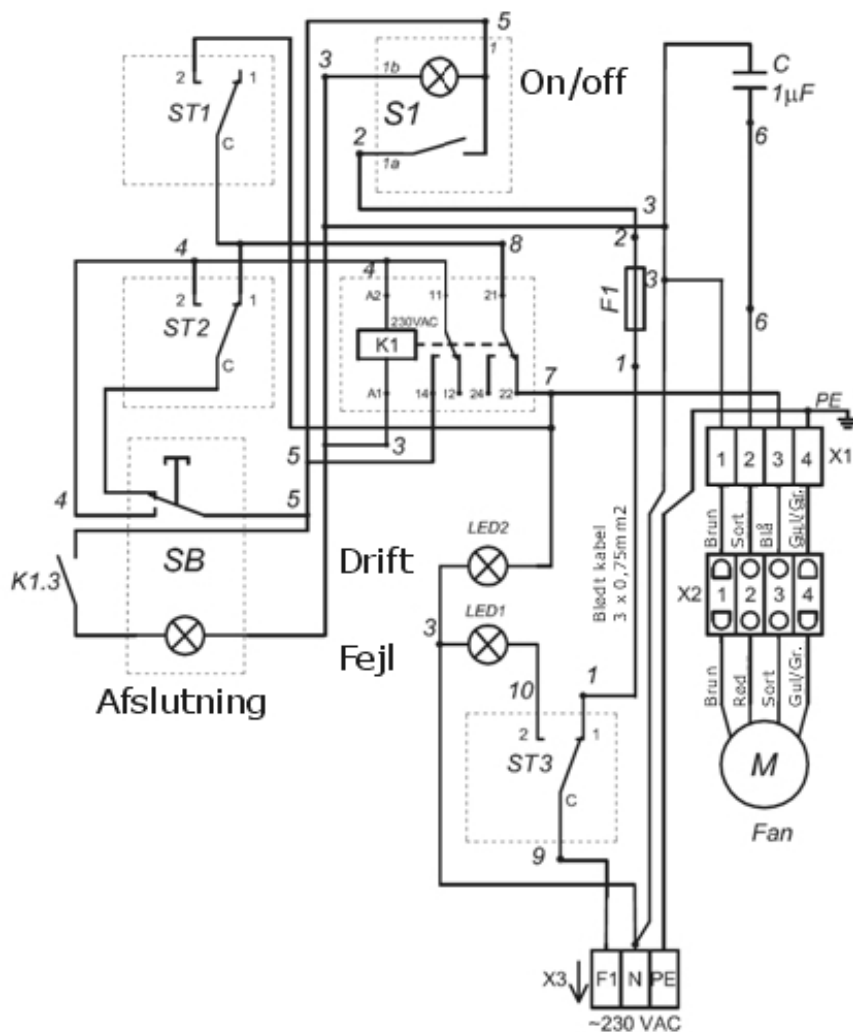


Fig. 14.

Nummer	Beskrivelse	Størrelse
F1	Sikring	0.5 A
F2	Sikring	0.5 A
SB	Relæ til afslutning	230Vac, 1A
ST1	Afslutningstermostat	230Vac, 1.5A
ST2	Driftstermostat	230Vac, 1.5A
ST3	Overkøgningstermostat	230Vac, 1.5A
C	Kondensator	400Vac, 1uF
LED1	Lampe for fejl	230Vac
LED2	Lampe for drift	230Vac
S1	Afbryder med lampe	230Vac, 1A
K1	Styrerelæ	230Vac, 5A, 3 stk. NO

6. Fejlfinding

6.1 Oversigt over de mest kendte fejl

Fejl	Årsag/udbedring
Kedlen bliver for varm (koger)	Forbrændingen er for voldsom. Strømafbrydelse på cirkulationspumpen 1. Tjek at trækregulatoren virker 2. Luk evt. manuelt primærspjældet 3. Tjek strømtilslutningen til pumpen
Kedlen yder ikke så meget som da den var ny	1. Rens kedlen 2. Rens røgsugeren og dens vinge 3. Brug tørt brænde
Efter at have lukket opstartsspjældet brænder træet en kort periode, hvorefter det begynder at ryge meget fra skorstenen	1. Forkert mængde primærluft
Der kommer luft ud ved lågerne	1. Tjek glaspakningen 2. Udskift glaspakningen hvis nødvendigt 3. Tjek røgsugeren 4. Tjek skorstenstrækket
Opstartsspjældet kan ikke åbne	Spjældet er fyldt med tjære/skidt 1. Forøg kedeltemperaturen 2. Brug tørt brænde
Fyrrummet bliver fuld af røg når man åbner den øverste låge	1. Lavt skorstenstræk 2. Skorstenslysningen skal være større end røgafgangen på kedlen. 3. Skorstenshøjden skal være minimum 5mtr.
Kedlen giver ikke varme fra sig	1. Kontakt forhandleren eller en fagmand
Fejl på styringen	1. Kontakt forhandleren eller en fagmand

7. Vedligeholdelse

7.1 Generel vedligeholdelse

Vandpåfyldning

Ved efterfyldning af vand på anlægget skal forbrændingen være stoppet, og pumperne skal være afbrudt.

OBS! Der må aldrig efterfyldes vand på en overophedet kedel.

Der efterfyldes vand på anlægget til det løber ud af overløbet på ekspansionsbeholderen (gælder anlæg med åben ekspansion). Ved anlæg med lukket ekspansion fyldes der normalt vand på så viseren på trykmåleren viser 1,5 bar. Spørg dog altid en fagmand hvad det rigtige tryk er for din installation. Efterfyldning foregår bedst, når kedlen er på normal temperatur, da der kan være mere vand på et afkølet anlæg. Efter påfyldning af vand på anlægget udluftes der eventuelt.

Frostbeskyttelse

Anlægget skal sikres mod frost, ved at holde alle dele varme. Manglende eller defekt isolering samt manglende fyring på kedlen eller centralvarmeanlægget øger risikoen for frostskafer. Sikring med frostvæske er også en mulighed. Husk at varmtvandsbeholderen ikke er frostsikker selvom der påfyldes frostvæske på anlægget.

Service og reklamation

De bør altid henvende Dem til den installatør/forhandler, der har installeret/leveret anlægget til Dem. Installatøren sender om nødvendig reklamation videre.

7.2 Rensning af kedlen

Generelt

Jo ofte man rensere sin kedel, jo bedre gennemsnitlig virkningsgrad får man på den. Tiden mellem rensning afhænger blandt andet af, hvor tit man fyrer, brændets kvalitet og skorstenstrækket.

Røgkanaler

Det anbefales at rense røgkanalerne når der er mere end 3mm sod på disse. Røgkanalerne renses med en medfølgende skraber efter behov. Skrab på de flader, som trænger til at blive renseset.

Kedlens brændkammer

Brændselsmagasinet renses efter behov, gennem indfyringslågen med den medfølgende skraber.

Udtagning af aske

Aske under støbejernsristen, kan forhindre den primære luft i frit at passere, fjern derfor regelmæssigt asken fra brændkammeret. Asken udtages gennem askelågen og tømmes ud i en metal spand eller lignende, da der kan være gløder i asken.

Rensning af kedlen udvendig

Vinduesrensemiddel med salmiak er et godt middel til at afrense evt. løbesod på kedlens front og låger. Gør det regelmæssigt, hvis behovet er der, så kedlen ser pæn ud. Manglende rensning kan medføre fejlfunktion og reduceret levetid af kedlen.

Røgsuger

Røgsugerens vinge skal renses regelmæssigt for sod og tjære. Det anbefales at rense den når belægningen på denne overstiger 1mm. **Sluk styringen på hovedafbryderen**, og afmonter de 4 bolte som holder røgsugeren fast på kedlen. Hele røgsugeren kan nu løftes væg fra kedlen. Vær omhyggelig når du renses vingen. Undgå at beskadige den eller gøre den deform. Brug eventuel den slags rensesvæske som man bruger til at rense glaslågen på en brændeovn.