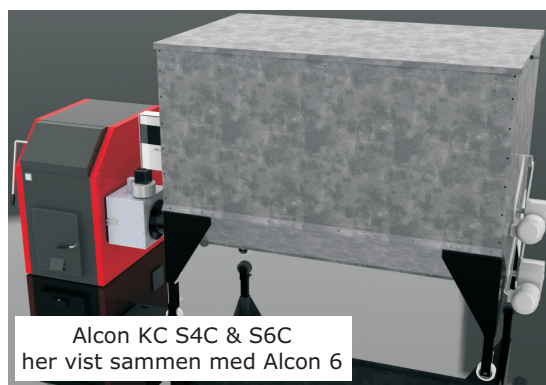
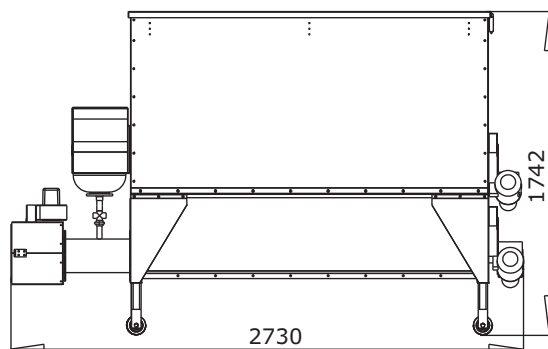
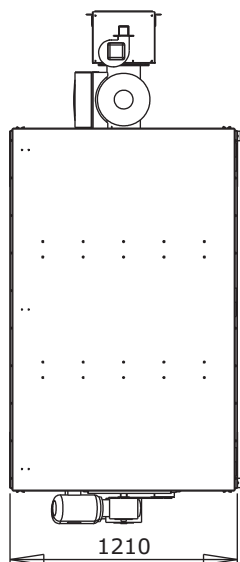


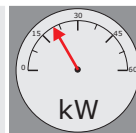
Alcon KC S1C til S6C de største modeller i Alcon KC serien. Magasinet er på 2.500 liter, og stokerne er derfor meget velegnet til brændsler med lav vægt i forhold til volumen, f.eks. skovflis.



Alcon KC S4C & S6C her vist sammen med Alcon 6

## Ydelse

20 til 50 kW



### Anlægstyper



Åben ekspansion



Lukket ekspansion

### Beskrivelse

- \* EN 303-5 Godkendt
- \* Overholder brændeovnsbekendtgørelsens- og bygningsreglementets krav
- \* Leveres i galvaniseret udgave
- \* Super robust
- \* Den velkendte Alcon kvalitet
- \* Må bruges på anlæg med lukket ekspansion. Dog kun sammen med Alcon 3B
- \* Fåes i både højre og venstre udgave

Noter til skemaet nedenfor:

- (\*1) Brænderhovedet skal opgraderes til 50kW
- (\*2) Der skal eftermonteres oprører
- (\*3) Vi gør opmærksom på at kørsel med korn, medfører at stokeren skal tilses oftere end normalt

Benævnelse	Enhed	Alcon KC S1C	Alcon KC S3C	Alcon KC S4C	Alcon KC S6C
Varenummer		SK 1Cx0	SK 3Cx0	SK 4Cx0	SK 6Cx0
Ydelse	kW	35	35	21	21
Virkningsgrad	%	92,6	92,6	88,3	88,3
Magasinet indhold	liter	2.500	2.500	2.500	2.500
Iltstyring		Kan tilkøbes	Kan tilkøbes	Kan tilkøbes	Kan tilkøbes
Strømtilslutning	Volt/amp.	3x380/16	3x380/16	3x380/16	3x380/16
Effektforbrug	kWh	ca. 0,20	ca. 0,20	ca. 0,15	ca. 0,15
Total højde	mm	1742	1742	1742	1742
Total bredde	mm	2730	2730	2730	2730
Total dybde	mm	1210	1210	1210	1210
Minimum skorstenstræk	Pa	20	20	20	20
Sneglakslens diameter	mm	35	35	35	35
Sneglens diameter	mm	120	120	100	100
Passer på Alcon PICO, 5-16 & 5-21		☹️	☹️	☹️	☹️
Passer på Alcon 6		☹️	☹️	😊	😊
Passer på Alcon 3A & 3B		😊	😊	☹️	☹️
Passer på Alcon 3A-50		😊 (*1)	😊 (*1)	☹️	☹️
Kan anvendes til træpiller		😊	😊 (*2)	😊	😊 (*2)
Kan anvendes til skovflis		😊	😊 (*2)	😊	😊 (*2)
Kan anvendes til savsmuld		😊	😊	😊	😊
Kan anvendes til energikoks		😊	😊	😊	😊
Kan anvendes til biobriketter		☹️	😊	☹️	😊
Kan anvendes til korn		😊 (*3)	😊 (*3)	😊 (*3)	😊 (*3)