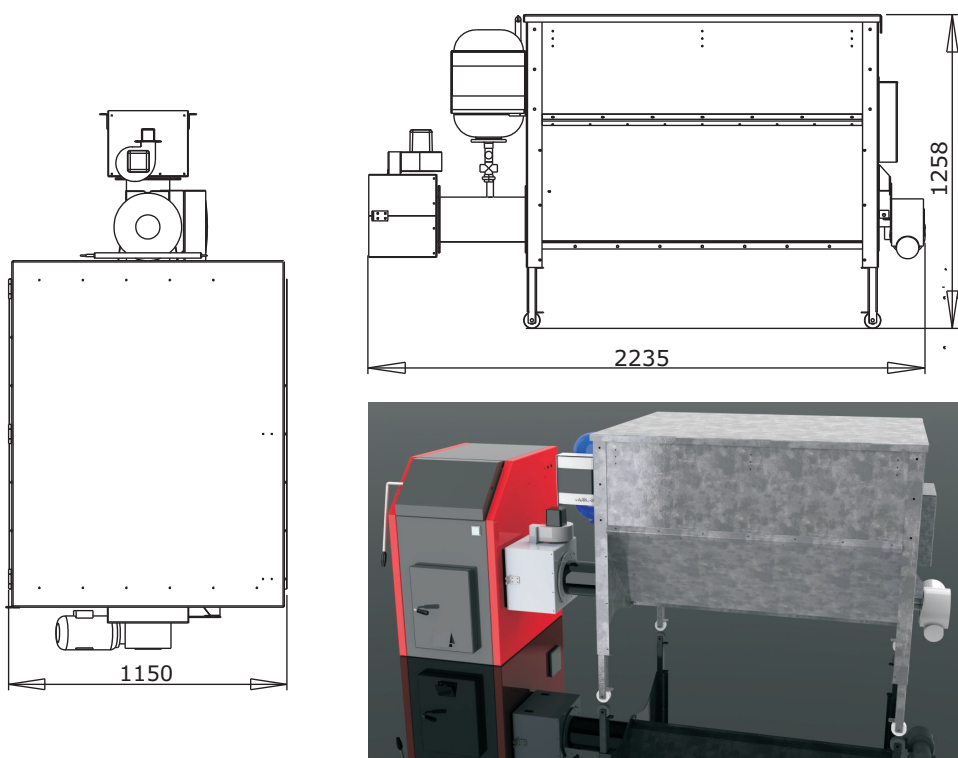
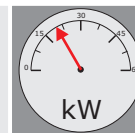


Alcon KC S1B-S6B er lavet specielt til dem, der ønsker en meget fleksibel stoker, og som gerne vil have et rummeligt magasin.



Alcon KC S1B-S6B her vist sammen med Alcon 6

Ydelse
20 til 50 kW



Anlægstyper



Åben ekspansion



Lukket ekspansion

Beskrivelse

- * EN 303-5 Godkendt
- * Overholder brændeovnsbekendtgørelsens- og bygningsreglementets krav
- * Leveres i galvaniseret udgave
- * Super robust
- * Den velkendte Alcon kvalitet
- * Må bruges på anlæg med lukket ekspansion. Dog kun sammen med Alcon 3B
- * Fåes i både højre og venstre udgave

Noter til skemaet nedenfor:

- (*1) Brænderhovedet skal opgraderes til 50kW
- (*2) Der skal eftermonteres oprører
- (*3) Vi gør opmærksom på at kørsel med korn, medfører at stokeren skal tilses oftere end normalt

Benævnelse	Enhed	Alcon KC S1B	Alcon KC S3B	Alcon KC 4B	Alcon KC S6B
Varenummer		SK 1Bx0	SK 3Bx0	SK 4Bx0	SK 6Bx0
Ydelse	kW	35	35	21	21
Virkningsgrad	%	92,6	92,6	88,3	88,3
Magasinets indhold	liter	990	990	990	990
Iltstyring		Kan tilkøbes	Kan tilkøbes	Kan tilkøbes	Kan tilkøbes
Strømtilslutning	Volt/amp.	3x380/16	3x380/16	3x380/16	3x380/16
Effektforbrug	kWh	ca. 0,13	ca. 0,13	ca. 0,08	ca. 0,08
Total højde	mm	1258	1258	1258	1258
Total bredde	mm	2235	2235	2235	2235
Total dybde	mm	1150	1150	1150	1150
Minimum skorstenstræk	Pa	20	20	20	20
Sneglakslens diameter	mm	35	35	35	35
Sneglens diameter	mm	120	120	100	100
Passer på Alcon PICO, 5-16 & 5-21		☹️	☹️	☹️	☹️
Passer på Alcon 6		☹️	☹️	😊	😊
Passer på Alcon 3A & 3B		😊	😊	☹️	☹️
Passer på Alcon 3A-50		😊 (*1)	😊 (*1)	☹️	☹️
Kan anvendes til træpiller		😊	😊	😊	😊
Kan anvendes til skovflis		😊	😊 (*2)	😊	😊 (*2)
Kan anvendes til savsmuld		😊	😊 (*2)	😊	😊 (*2)
Kan anvendes til energikoks		😊	😊	😊	😊
Kan anvendes til biobriketter		☹️	😊	☹️	😊
Kan anvendes til korn		😊 (*3)	😊 (*3)	😊 (*3)	😊 (*3)