

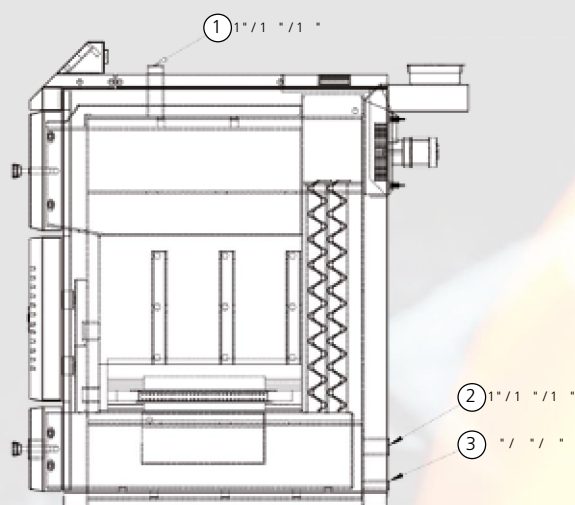
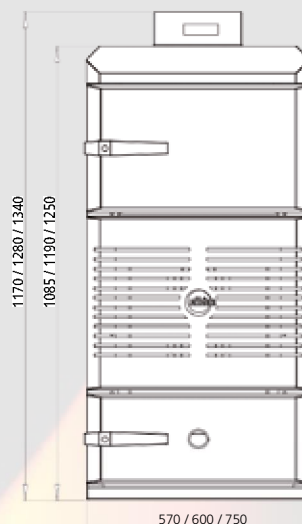
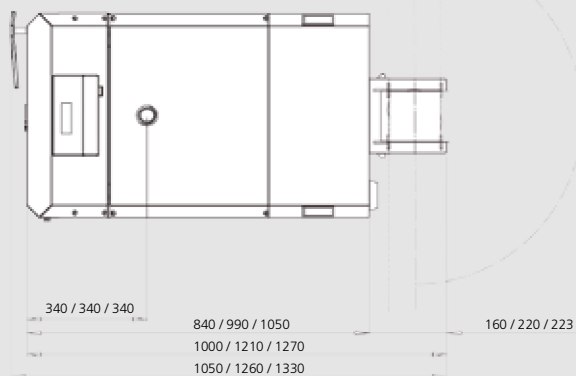
TEKNISKE SPECIFIKATIONER

Figurbeskrivelser

1. Fremløb

2. Retur

3. Aftapning



Effecta Lambda

25/35/60 kW

TEKNISKE SPECIFIKATIONER	25 kW	35 kW	60 kW
Højde	1170 mm	1280 mm	1340 mm
Bredde	570 mm	600 mm	750 mm
Dybde inkl. røgafgang	1050 mm	1260 mm	1330 mm
Brændkammerets dybde	450 mm	550 mm	550 mm
Brændkammerets volumen	100 liter	145 liter	195 liter
Røgafgang	Ø130 mm	Ø140 mm	Ø180 mm
Vægt i kg	350 kg	400 kg	540 kg
Vandindhold	70 liter	90 liter	135 liter
Minimum skorstenslysning	Ø130 mm	Ø150 mm	Ø180 mm
Maks. brændelængde	400 mm	500 mm	500 mm
Strømtilslutning	230 V / 50 Hz	230 V / 50 Hz	230 V / 50 Hz
Rørtilslutninger	1"	1 1/4"	1 1/2"
Virkningsgrad	93 %	92%	91%
Maks. driftstryk	3 bar	3 bar	1,5 bar
Maks. driftstemperatur	100 °C	100 °C	100 °C