

ALHEAT

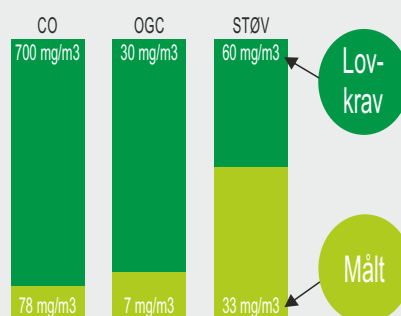
FREMTIDENS INDENDØRS HALMFYR

Version 2: 19/9 2022



Overholder
ALLE 2022
lovkrav

Markedets
laveste miljøtal!



ALCON
ALHEAT

Ole Rømers Vej 10
DK-8670 Låsby
Tlf.: (+45) 8666 2044
Email: info@alconalheat.dk
Web: www.alcon.nu

Unikke halmfyr med MARKEDETS LAVESTE MILJØTAL!

Alcon ALHEAT har i over 43 år produceret halmfyr til småballer.

Du sidder nu med brochuren på vores helt nye serie af ALHEAT indendørs halmfyr. -En helt nyudviklet udgave, som er unik hvad angår både emissioner og design. Kort sagt FREMTIDENS HALMFYR!

Alcon ALHEAT, er et enkelt og simpelt halmfyr, for dig som ønsker at fyre med halm på en billig men stadig økonomisk måde.

Brændkammeret er isoleret med ildfaste specialsten, for at opnå en effektiv forbrænding ved høj temperatur.

Brændkammeret leveres som standard i 8mm pladetykkelse (model 915, 1315 & 1320) & 10mm pladetykkelse (model 1515). Vi kan naturligvis levere i andre pladetykkelser, hvis det ønskes.

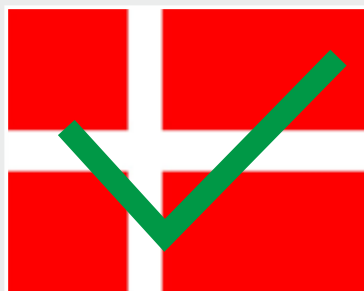
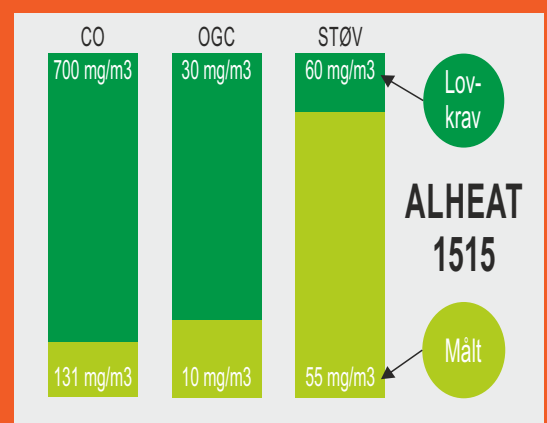
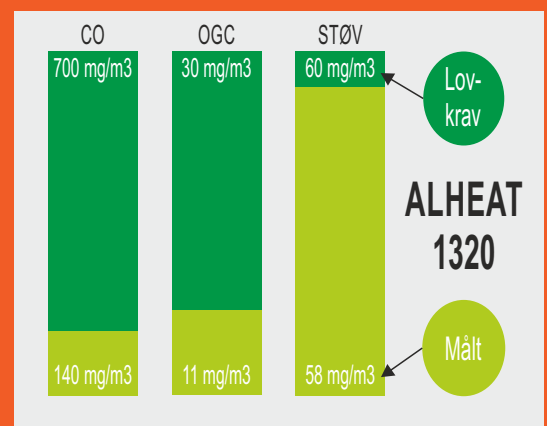
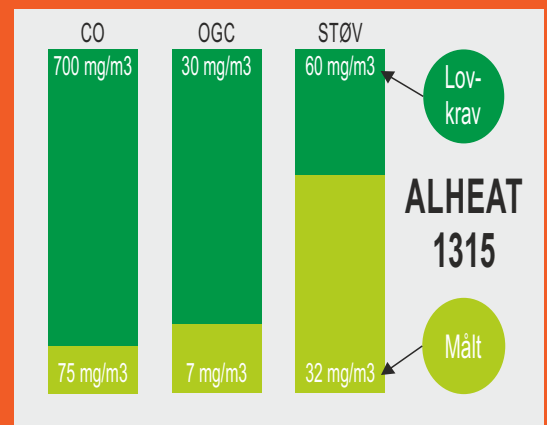
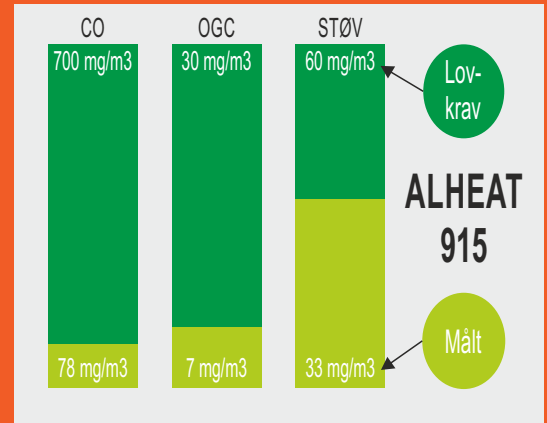
Rørbatteriet er med sømløse damprør, der sikrer den optimale afkøling af røgen. I rørbatteriet er der monteret specialdesignede turbolatorstænger. Herved sikres en meget høj virkningsgrad.

Alle ALHEAT halmfyr leveres med Grundfos dørpumpe, der sikrer maksimal flow gennem døren, under forbrændingen.

Alle ALHEAT indendørs halmfyr er teste med så lave emissioner, så de lever op til de skrappe Danske miljøkrav per 1. Januar 2022.

ALHEAT indendørs halmfyr skal altid monteres med passende akkutank og ekspansion.

ALCON ALHEAT



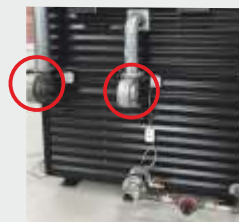
ALHEAT indendørs halmfyr opfylder ALLE klasse 5 lovkrav på det Danske marked per 1/1 2022!

10 gode grunde til at vælge et ALHEAT halmfyr

Grafisk display



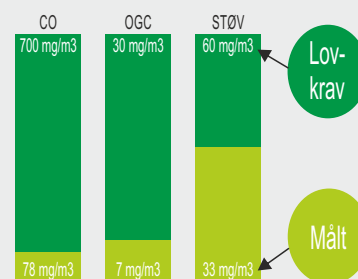
Hastigheds-regulerede blæsere til primær- og sekundærluft



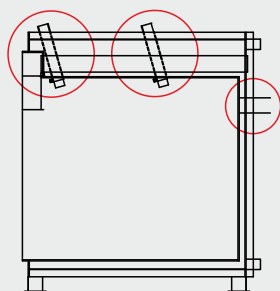
Virkningsgrad på mindst 88%

= > 88%

Markedets laveste miljøtal!



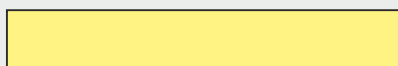
Luftindblæsning i top og bagende af kedel (1 eller 2 i top afhængig af model)



Nem afmontering af renselemme på røggassen. «Spyd» der blot bankes af og på!



Ildfaste specialsten



Kontraspjæld - Forhindre røgnedslag i blæserne

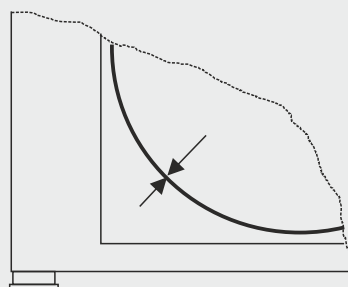


Grundfos Alpha dørpumpe medfølger på alle modeller



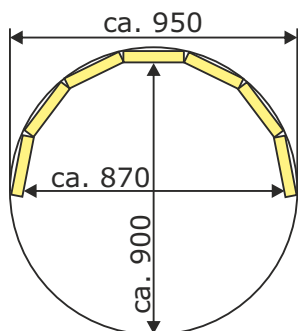
Pladetykkelse på ALHEAT 915, 1315 & 1320 = 8mm

Pladetykkelse på ALHEAT 1515 = 10mm

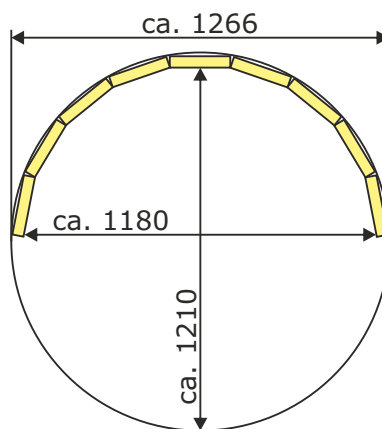


Brændkamre og serviceaftale

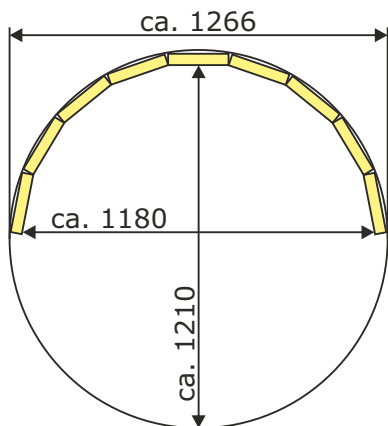
ALHEAT 915 - Brændkammer Ø95x150cm



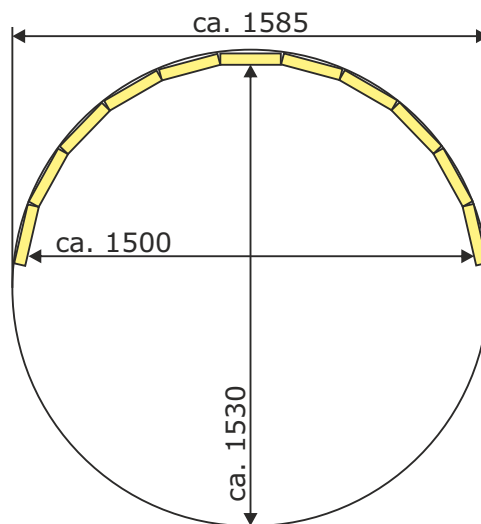
ALHEAT 1320 - Brændkammer Ø127x200cm



ALHEAT 1315 - Brændkammer Ø127x150cm



ALHEAT 1515 - Brændkammer Ø158x150cm



Alcon ALHEAT Serviceaftale

Med en Alcon ALHEAT Serviceaftale er du sikret at dit halmfyr altid kører optimalt. Serviceaftalen inkluderer nemlig fri telefonsupport, rabataftale samt et fast årligt serviceeftersyn. Du får altså hvert år en nøje gennemgang, hvor en specialist både kontrollerer halmfyrets drift, samt dets generelle tilstand. Kørsel (brændstof og arbejds løn) er naturligvis inkluderet i det årlige serviceeftersyn.



Hvorfor tegne en aftale?

- Bedre driftssikkerhed til glæde for din produktion og familie.
- Du forlænger levetiden på dit halmfyr.
- Bedre forbrænding og dermed bedre økonomi.



Datablad

| BESKRIVELSE | ALHEAT 915 | ALHEAT 1315 | ALHEAT 1320 | ALHEAT 1515 |
|---|------------|---------------|---------------|-------------|
| Antal småballer per indfyring | 2-3 | 5-8 | 8-11 | 8-11 |
| Antal rundballer per indfyring | - | 1 x Ø100cm | Forespørg *2 | 1 x Ø140cm |
| Antal mini-big per indfyring | - | 1 x L=130cm | 1 x L=180cm | 1 x L=130 |
| Ydelse (kW) | 73 | 76 | 86 | 81 |
| Erstatter et olieforbrug på cirka (liter) | ca. 3400 | ca. 7400 | ca. 9600 | ca. 9600 |
| Brændkammerets diameter *1 (cm) | Ø95 | Ø127 | Ø127 | Ø158 |
| Brændkammerets dybde *1 (cm) | 150 | 150 | 200 | 150 |
| Placering af kedlen | Indendørs | Indendørs | Indendørs | Indendørs |
| Indfyret effekt (cirka) (kW) | 83 | 87 | 98 | 92 |
| Vandindhold på kedlen (cirka) (liter) | 250 | 350 | 400 | 640 |
| Anbefalet akkutank ved fyring med småballer (liter) | 3000 | 6000 | 10000 | 10000 |
| Anbefalet akkutank ved fyring med andre baller (liter) | - | 8200 | 10000 | 10000 |
| Anbefalet ekspansionsbeholder (liter) | 350 | 600/1000 | 1000/1200 | 1000 |
| Strømtilslutning (Volt/Amp.) | 230/10 | 230/100 | 230/100 | 230/100 |
| Strømforbrug under drift (kW per time kedlen kører) | 1,1 | 1,1 | 1,1 | 1,1 |
| Brændkammerets pladetykkelse (mm) | 8 | 8 | 8 | 10 |
| Prøvetryk (mVs) | 15 | 15 | 15 | 15 |
| Max.driftstryk (mVs) | 5 | 5 | 5 | 5 |
| Kedelshunt | Tilkøb | Tilkøb | Tilkøb | Tilkøb |
| Dørpumpe | Grundfos | Grundfos | Grundfos | Grundfos |
| Grafisk display | JA | JA | JA | JA |
| Frem- og retur | Dn50 / 2" | Dn65 / 2 1/2" | Dn65 / 2 1/2" | Dn80 / 3" |
| Nødvendig skorstenstræk (Pa) | 40 | 40 | 40 | 40 |
| Anbefalet skorsten (Diameter (mm) x Højde (mtr.)) | Ø200x7 | Ø250x7 | Ø250x7 | Ø250x7 |
| Virkningsgrad (*3) | 88,0% | 87,9% | 88,1% | 88,1% |
| CO emission (mg/Nm ³). Max. tilladt i DK = 700 | 78 | 75 | 140 | 131 |
| OGC emission (mg(Nm ³). Max. tilladt i DK = 30 | 7 | 7 | 11 | 10 |
| Støv emission (mg/Nm ³). Max. tilladt i DK = 60 | 33 | 32 | 58 | 55 |

(*1) Eksklusiv ildfaste specialsten.

(*2) Dette halmfyr egner sig ikke til at afbrænde 1 stk. rundballe med computerstyring, da der så ikke vil være halm under begge dyser. Kontakt Alcon ALHEAT for nærmere rådgivning.

(*3) Testet virkningsgrad ved nyrenset kedel. Årsvirkningsgraden er formodentlig lavere, da det forventeligt er umuligt at rense sit rørbatteri efter hver eneste fyring.



Der tages forbehold for konstruktionsfejl, forkert opgivne mål, samt løbende udvikling og ændring

Alcon ALHEAT ApS * Ole Rømers Vej 10, 8670 Låsby * Tlf. 86662044 * www.alcon.nu * info@alconalheat.dk

Byggemål - 1

| BESKRIVELSE | ALHEAT 915 | ALHEAT 1315 | ALHEAT 1320 | ALHEAT 1515 |
|--|------------|-------------|-------------|-------------|
| A Kedlens total dybde (mm) | 2320 | 2320 | 2820 | 2390 |
| B Korpus dybde (mm) | 1585 | 1585 | 2085 | 1590 |
| C Kedlens total højde (mm) | 1750 | 2055 | 2055 | 2310 |
| D Korpus højde inkl. ben (mm) | 1530 | 1845 | 1845 | 2120 |
| E1 Kedlens total bredde uden dørslanger (mm) | 1400 | 1755 | 1755 | 1985 |
| E2 Kedlens total bredde med dørslanger (mm) *1 | 1950 | 2305 | 2305 | 2535 |
| F Korpus bredde (mm) | 1230 | 1565 | 1565 | 1830 |
| G Dør dybde (mm) | 190 | 190 | 190 | 240 |
| H Afstand fra front til dørhåndtag (mm) | 375 | 375 | 375 | 450 |
| Højde til centrum røgrør (mm) | 1252 | 1530 | 1530 | 1856 |

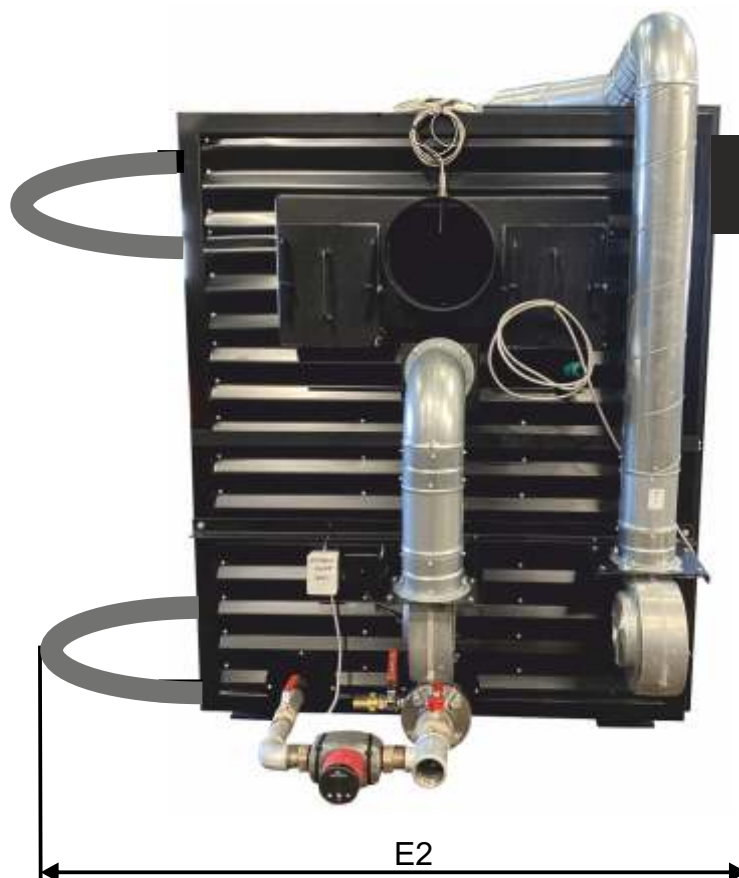
*1 Når døren er åben i 90gr. Når døren er lukket, kan der trækkes cirka 200mm fra.

Den viste kedel er en ALHEAT 915. Der kan derfor forekomme variationer i forhold til hvordan de øvrige kedler ser ud, ligesom at dyseantallet ikke er det samme på alle kedler.

Total bredde uden dørslanger



Total bredde med dørslanger

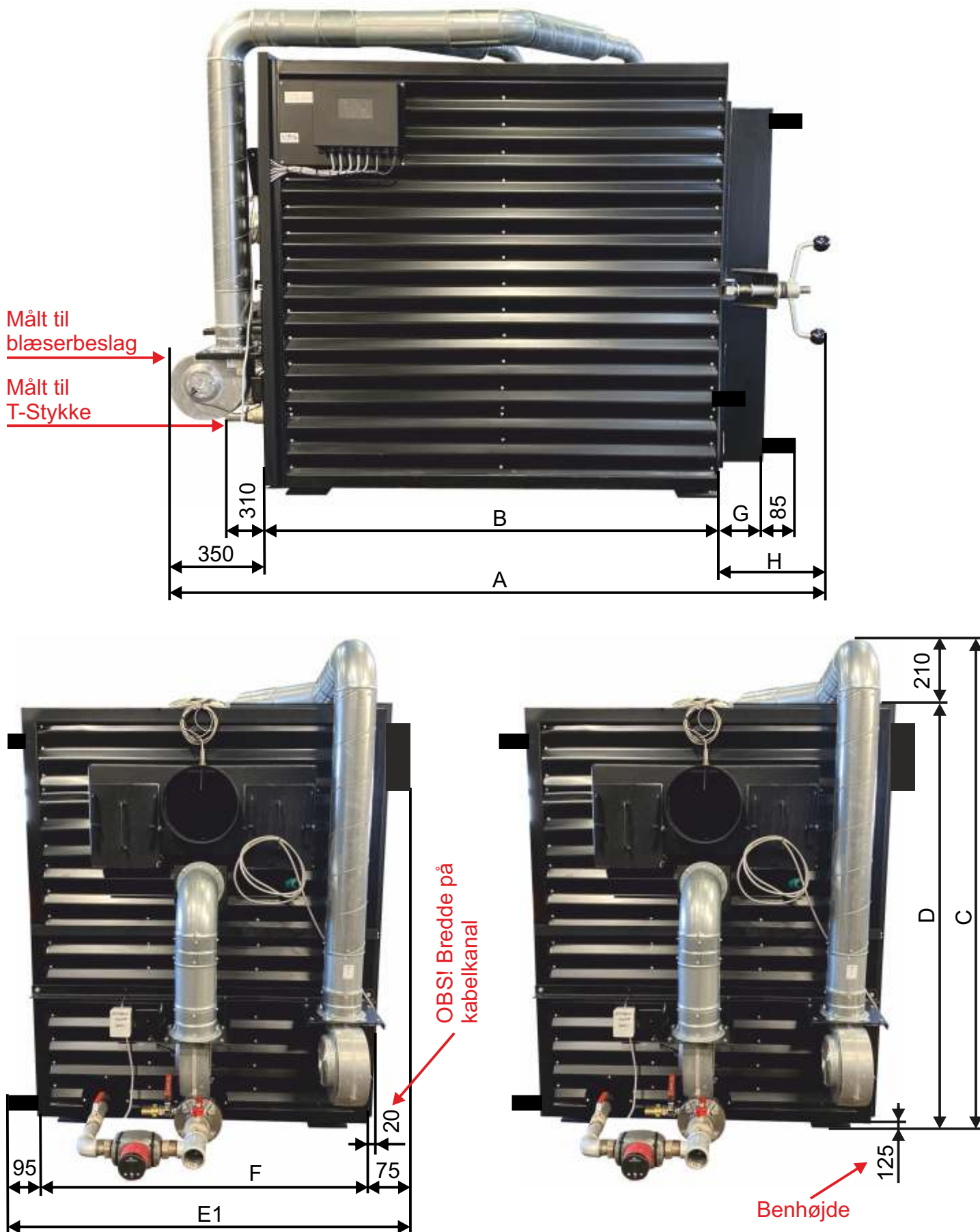


Målet E2 gælder når døren til brændkammeret er åbnet op i 90gr. Når døren er lukket kan der trækkes cirka 220mm fra E2 målet.

Der tages forbehold for konstruktionsfejl, forkert opgivne mål, samt løbende udvikling og ændring

Byggemål - 2

Den viste kedel er en ALHEAT 915. Der kan derfor forekomme variationer i forhold til hvordan de øvrige kedler ser ud, ligesom at dyseantallet ikke er det samme på alle kedler.



Der tages forbehold for konstruktionsfejl, forkert opgivne mål, samt løbende udvikling og ændring

Om Alcon ALHEAT - Over 43 års erfaring!

I 1978 trængte ingeniør Svend Bisgaard Kristensen til at prøve noget nyt. Han købte et skrantende smedeværksted, og da energikrisen samtidig ramte verden, var det indlysende at gå ind på markedet for alternative energikilder, hvor der var et enormt udviklingspotentiale.

Under navnet Skelhøje Maskinfabrik leverede Svend og hans kompagnoner en lang række anlæg. I 1996 grundlagde Svend et nyt firma under navnet Alcon A/S.

I 2019 overtog Lars Smidt og Morten Jedig firmaet, og viderefører det nu under navnet Alcon ALHEAT ApS. Alcon ALHEAT projekterer og leverer computerstyrede halmfyr med markedets bedste virkningsgrad på over 88%. Med denne brochure introduceres det sidste skud på stammen, nemlig den helt nye serie af ALHEAT indendørs halmfyr, som uden brug af filterteknologi lever op til de skrappe 2022 krav.

Vi har «kogt suppe på» vores 43 års erfaring, og dette har med denne serie ført til en serie revolutionerende kedler, hvor alt det forbrændingstekniske er blevet optimeret.

Alcon ALHEAT sætter en ære i at være en god og troværdig samarbejdspartner. Der ud over lægger vi stor vægt på en tæt kontakt med kunden og bruger et landsdækkende netværk af smede og VVS-installører, som er specialister i montage af vore anlæg.



Monteringspakker

Til alle Alcon ALHEAT modellerne fåes der komplette monteringspakker, som indeholder de specialkomponenter, der skal anvendes ved montage. Pakkerne indeholder normalt:

- * 1 stk. ESBE Shuntventil
- * 1 stk. Grundfos pumpe (Alpha2, Magna eller TP)
- * 1 stk. Unionssæt for pumpe
- * 3 stk. kuglehæner
- * 1 stk. Lige røgrør uden renseklap
- * 1 stk. T-Stykke
- * 1 stk. Termometer

